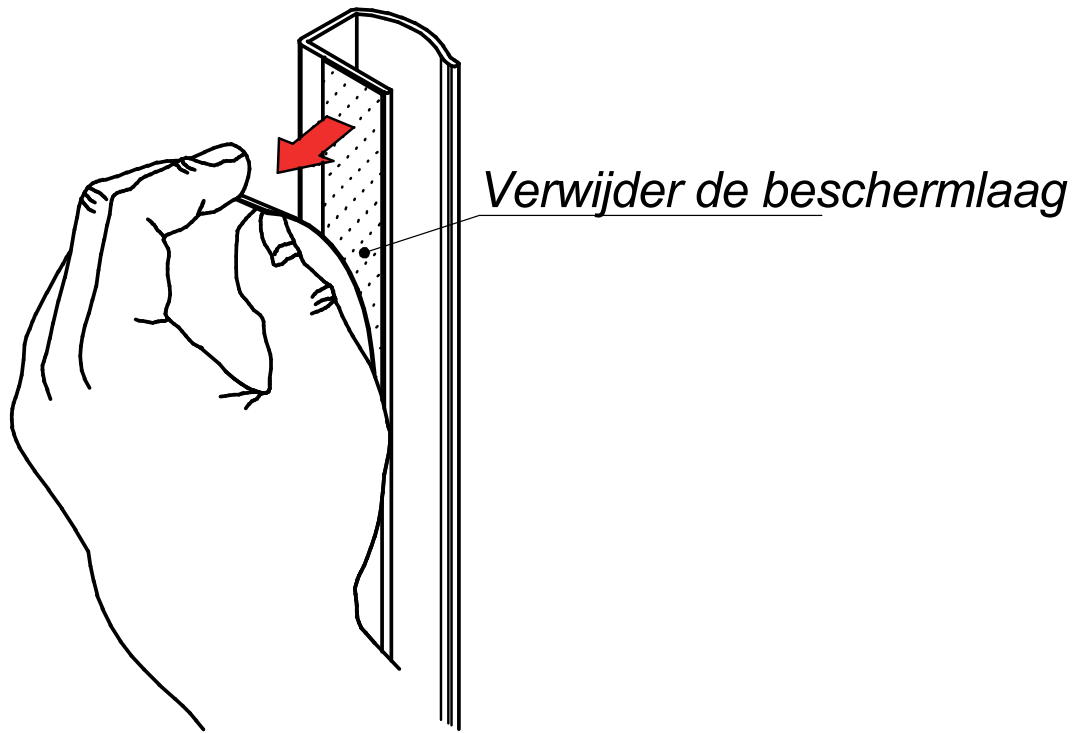
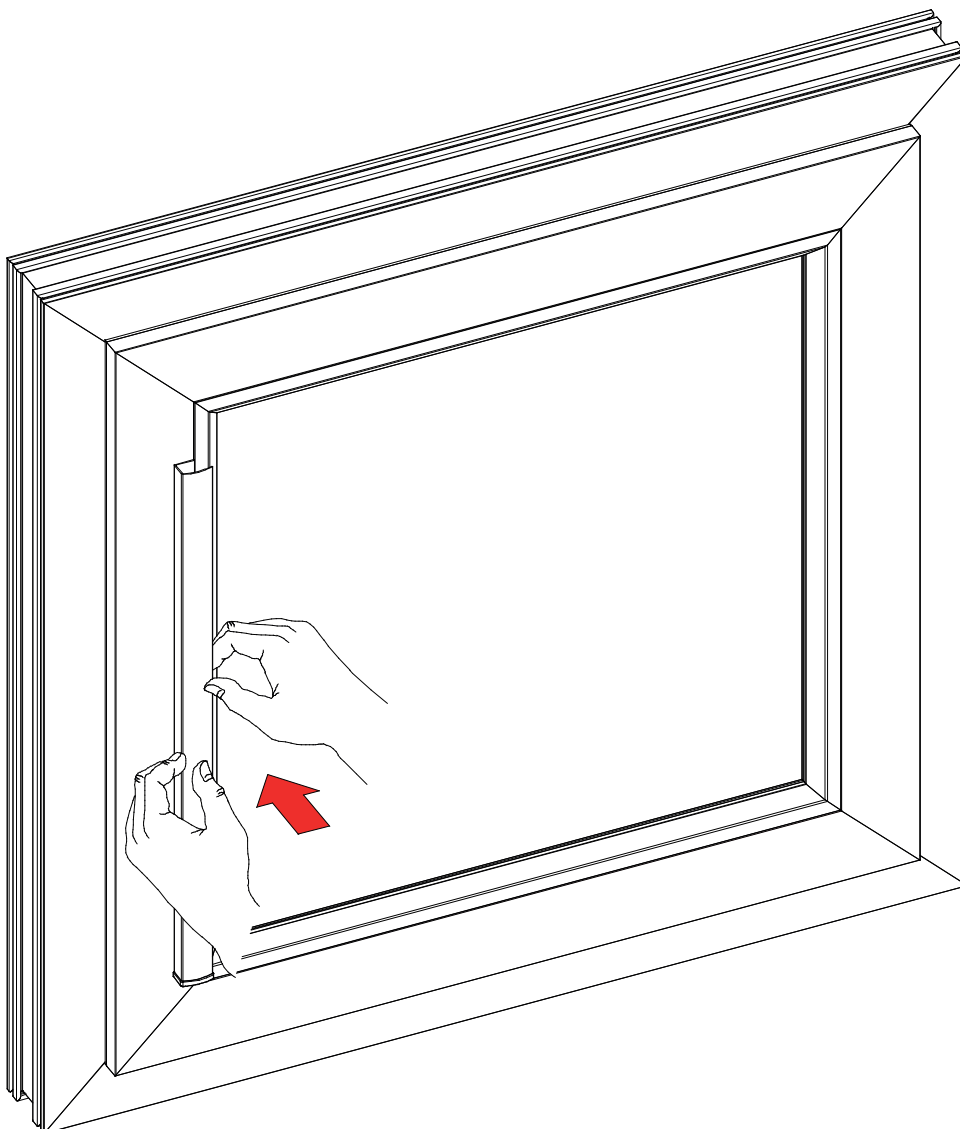


2.

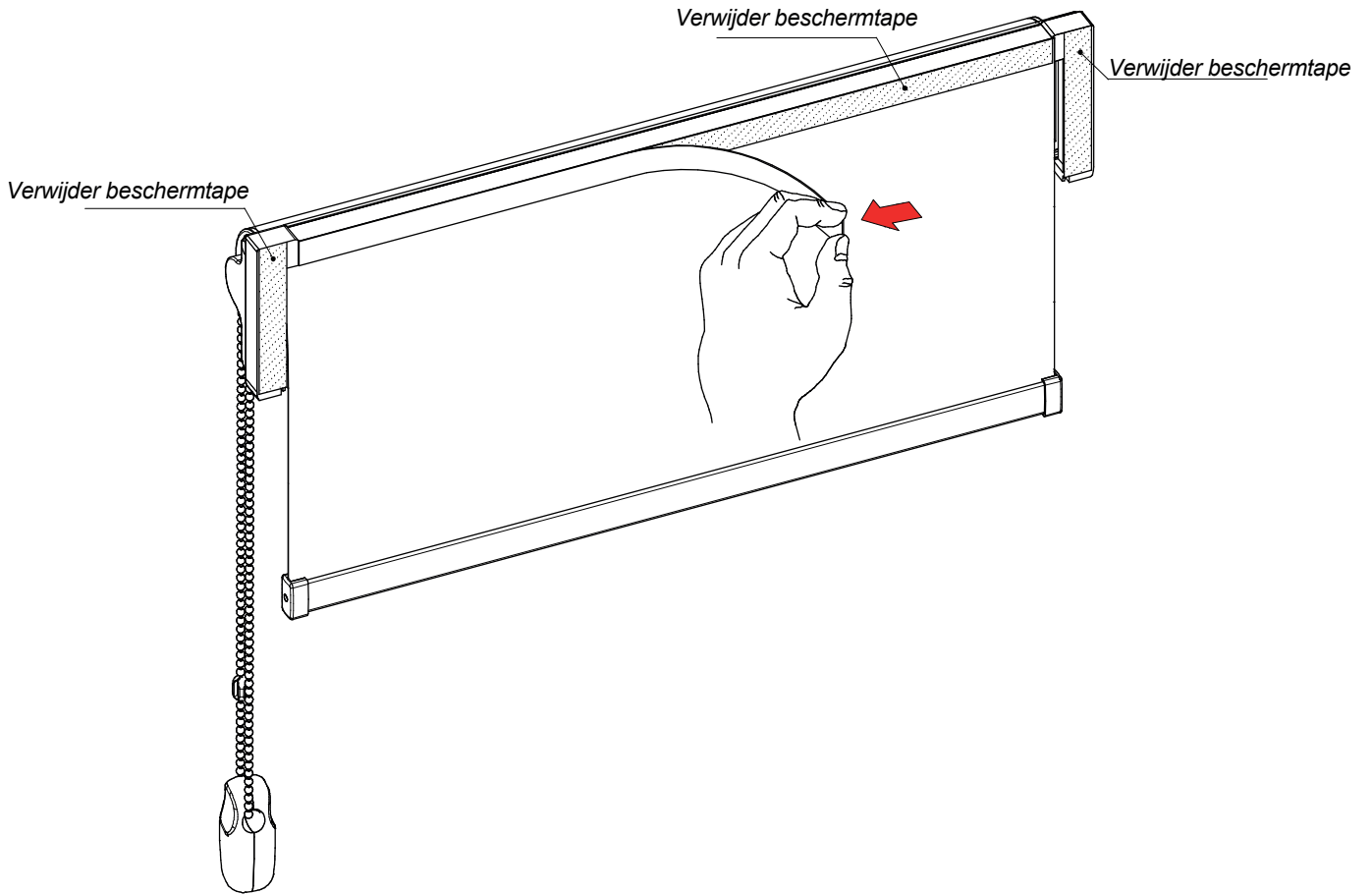


3.

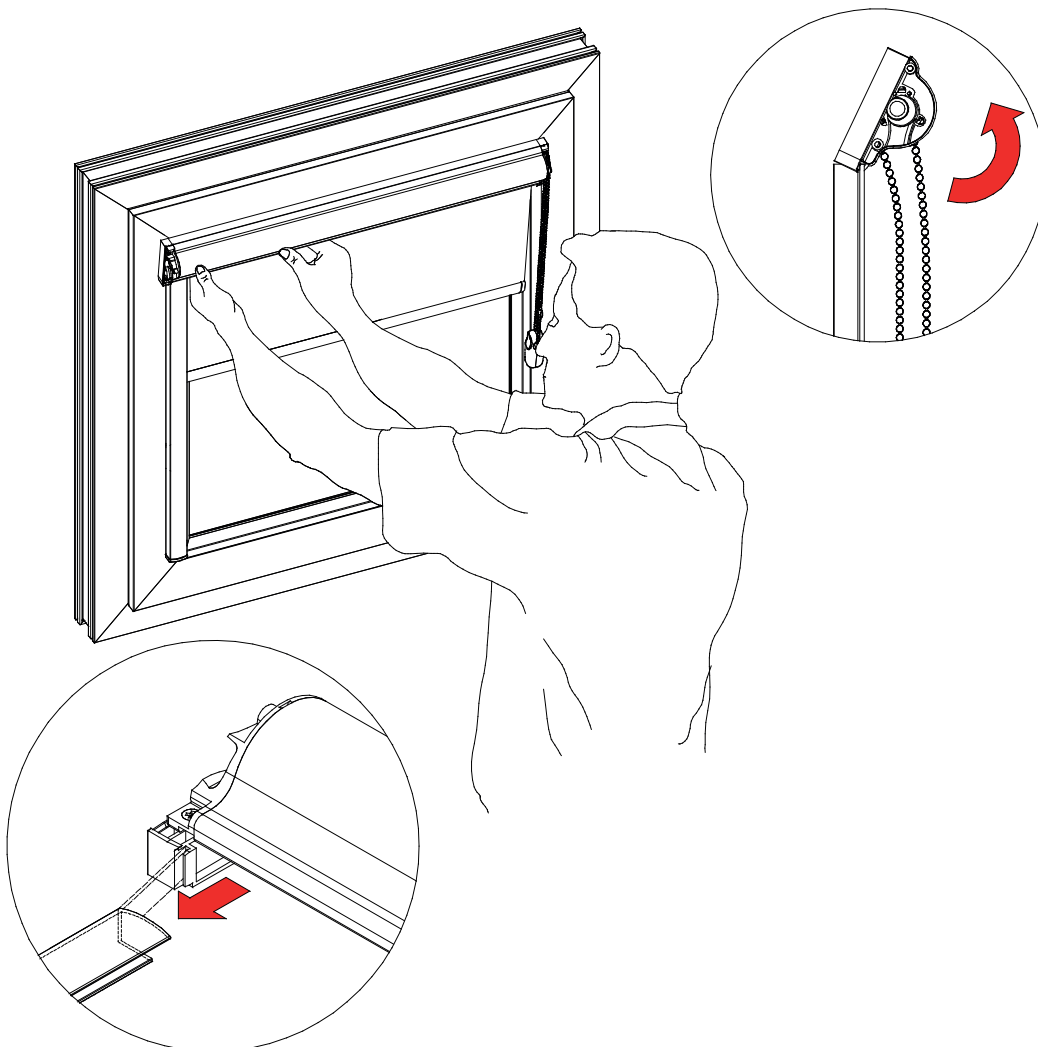


*Plak de eerste geleider loodrecht en met de onderste glaslat gelijk - onderkant geleider = onderkant glaslat*

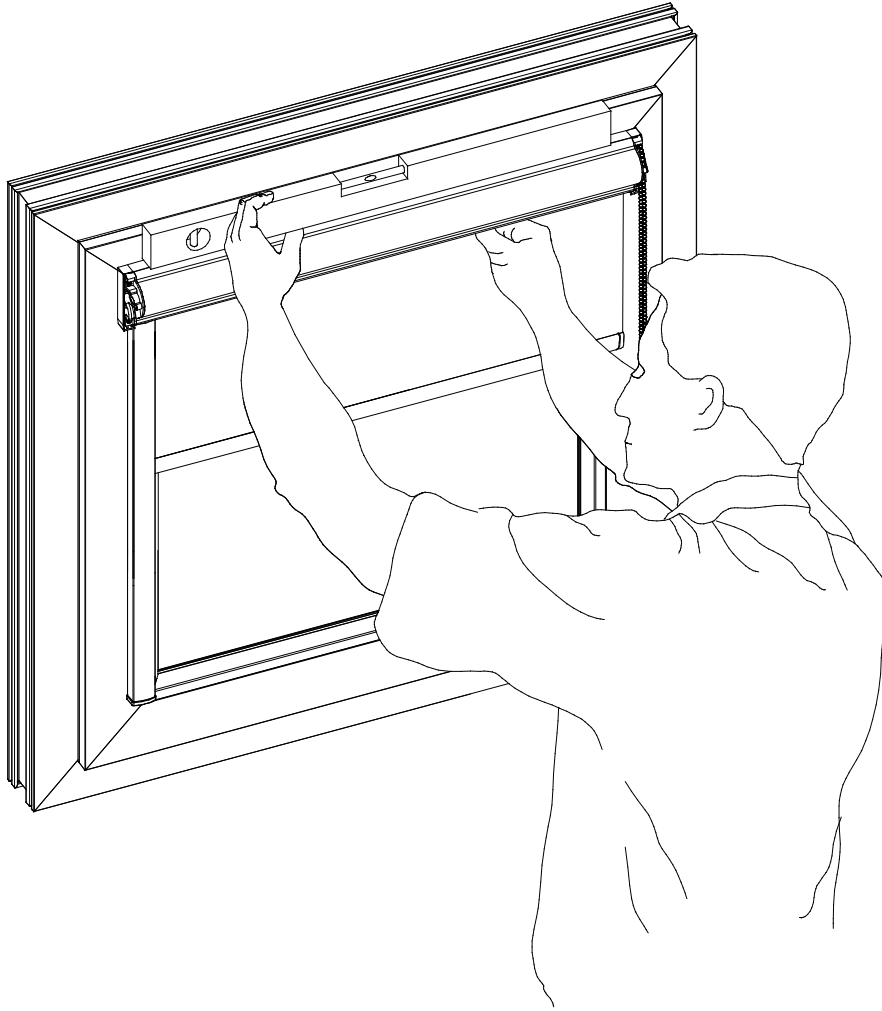
4.



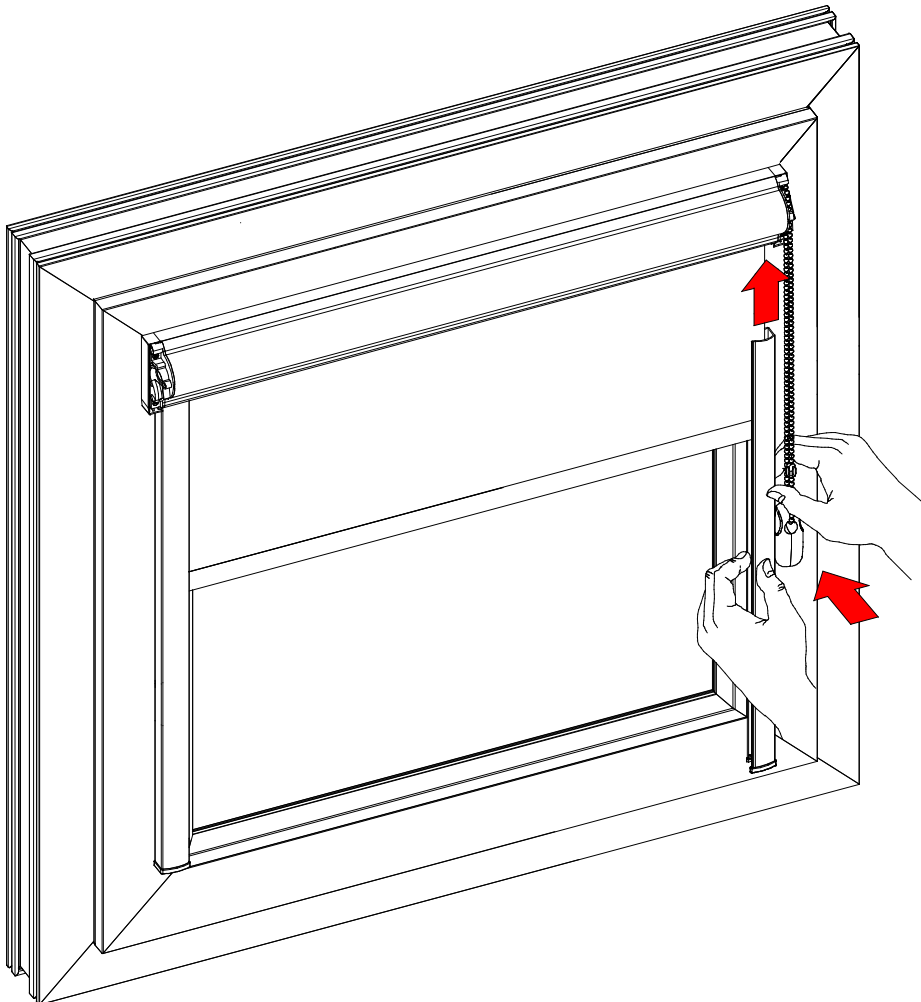
5.



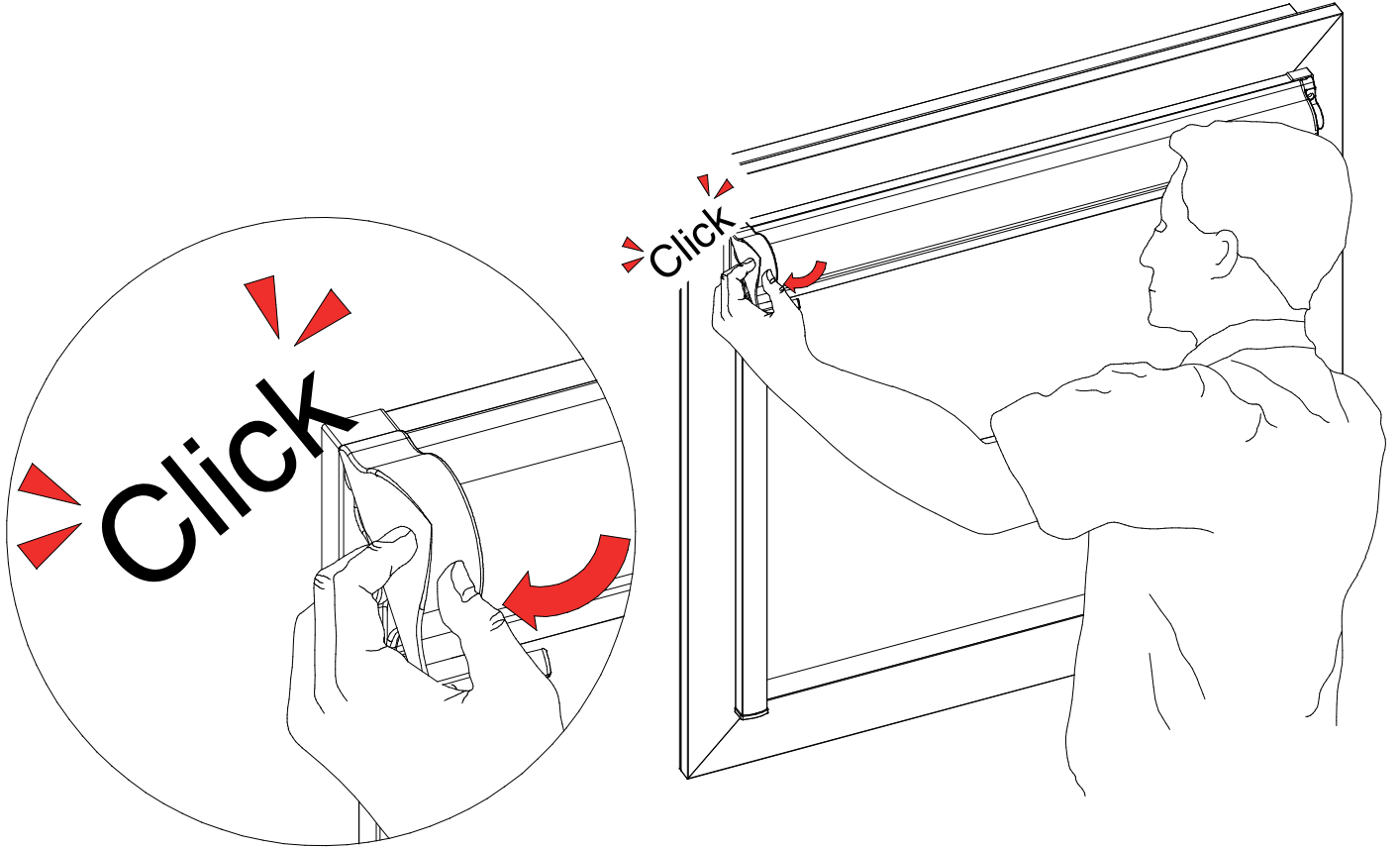
6.



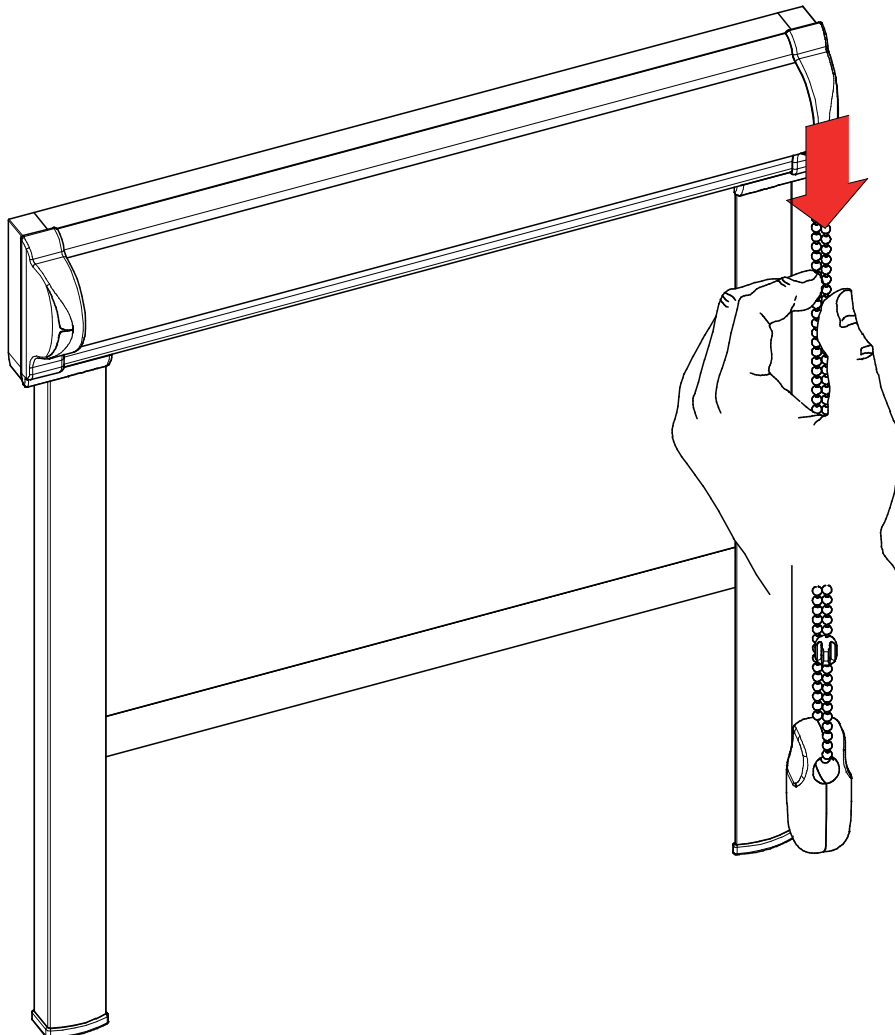
7.



9.



10.



11.

